

Silo Emniyet Filtresi

Kompakt ters jet boru řeklinde kartuřlu toz toplayıcı

Silo Emniyet Filtresi



Özellikle pnömatik olarak doldurulmuş silolarda kullanım için uygundur.

Bir havalandırma filtresi olarak veya entegre bir fan ile mevcut bulunan SiloSafe kompakt ters jetli boru şeklinde kartuşlu toz toplayıcısı, silo ve kutu havalandırma uygulamaları için özel olarak geliştirilmiştir ve maksimum temizleme etkinliği ve daha uzun kullanım ömrü için Nederman UniClean (patentli) kartuş teknolojisini de bünyesinde barındırmaktadır.

Hava miktarı aralığı: 2.600 m³ / saat (1,500 CFM)

Temel özellikleri

- Sağlam komple kaynaklı çelik, sıcak daldırma galvanize yapıya sahiptir.
- Açık alan yerleri için hava koşullarına dirençlidir.
- ATEX uyumluluğu yüksek mukavemet, patlama direnci için bağımsız olarak test edilmiştir
- Sağlam entegre montaj flanşı.
- 24m² filtre alanına ile cömert iç hacim
- Düşük yükseklik, minimum görsel etki
- Temiz hava tarafından güvenli bir şekilde bakım işlemleri.

Genel uygulamalar

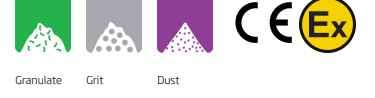
- Pnömatik olarak doldurulan siloların ve kutuların havalandırılması
- Çimento harmanlama ve dağıtım tesisleri
- Sürekli olarak doldurulan siloların ve günlük kutuların havalandırılması

- Robust fully welded steel, hot dip galvanized construction. Weatherproof for exposed locations.
- High strength, independently tested to resist explosions, for ATEX compatibility.
- Tough integral mounting flange.
- Low height, minimal visual impact.
- Safe maintenance from clean air side.

Medya	Silo Emniyet Filtresi
Kurulum	[Indoor], [Outdoor]
Materyal	4mm tam kaynaklı çelik
Patlayıcı toz için ideal	True
Filtre temizlik metodu	[CompressedAir]
Application	[grit], [dust], [granulate]
Çalışma Basıncı (kPa)	-8 / +2
Filtre alanı (m ²)	24
Kapasite(maks. Hava debisi m ³ /h)	2600
Frekans(Hz)	50 / 60
Filtre türü	[cartridge]
Filtre adedi	6

Silo Emniyet Filtresi

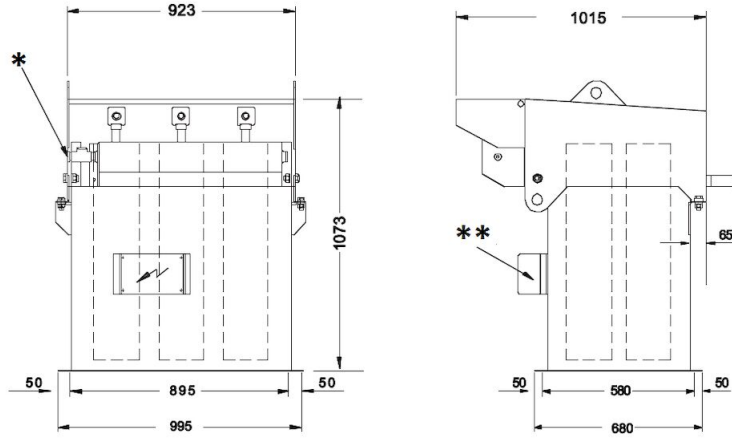
Filtre materyali	Polyester
Güç (kW)	2,2



Silo Emniyet Filtresi

Güç Volt (V)	Faz adedi	Ağırlık (kg)	[model]
220	1	210	SiloSafe 24
380 / 415	3	245	SiloSafe 24F

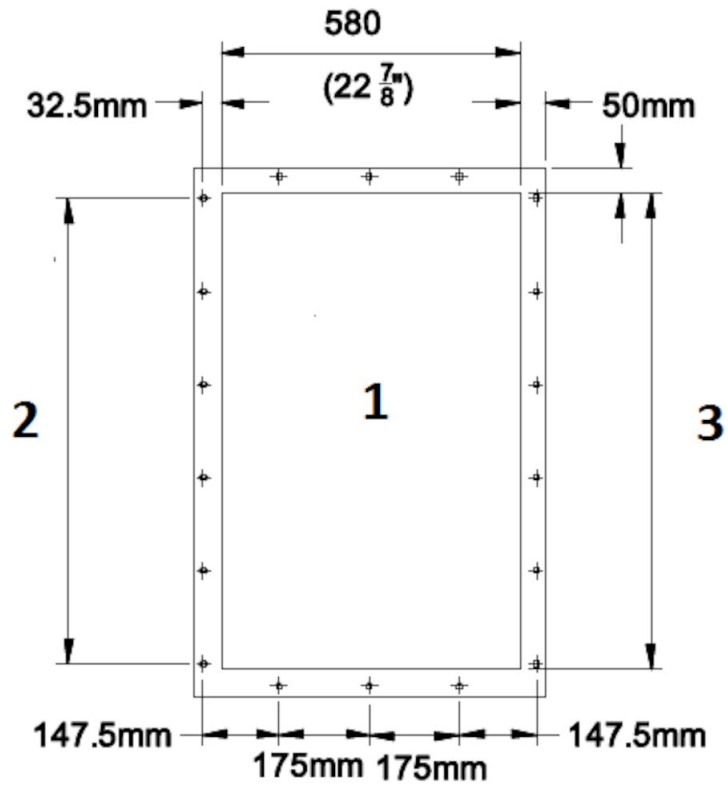
Silo Emniyet Filtresi



* 3/4" BSP Female connection for Air supply.

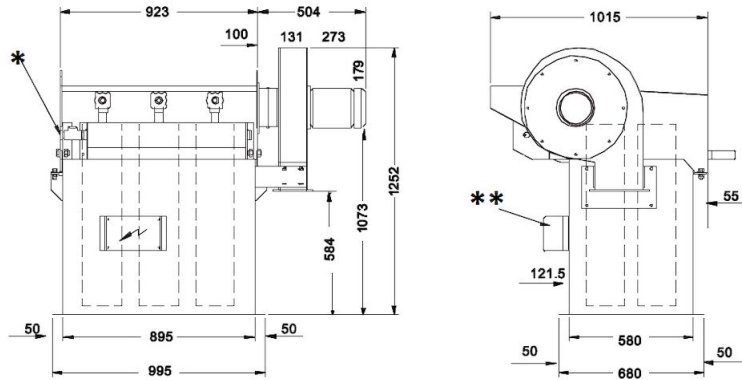
** Controller with IP65 enclosure & local isolator requiring 110V or 220 V supply

Silo Emniyet Filtresi



Filter mating Flange details:
1. 18 Holes 12 dia.
2. 2 pitch circles at 175 mm
3. 1/2 Flange

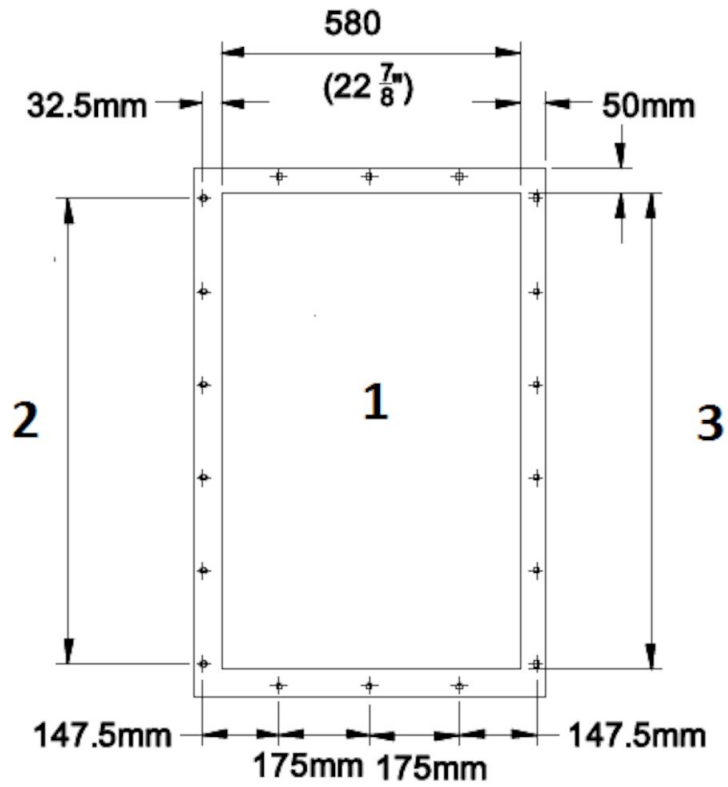
Silo Emniyet Filtresi



* 3/4" BSP Female connection for Air supply.

** Controller with IP65 enclosure & local isolator requiring 110V or 220 V supply

Silo Emniyet Filtresi



Filter mating Flange details:
1. 18 Holes 12 dia.
2. 2 pitch circles at 175 mm
3. 1/2 Flange